

KAIKO - LACRON UIMA-ALLASSUODATTIMET



- Lujitemuovinen ruostumaton rakenne
- Max. käyttöpaine 2,5 bar

VARUSTUS

- Valintaventtiili
- Automaattinen ilmanpoisto
- Huuhtelun tarkkailulasi
- Painemittari
- Suodatusnopeus n. 40m/h

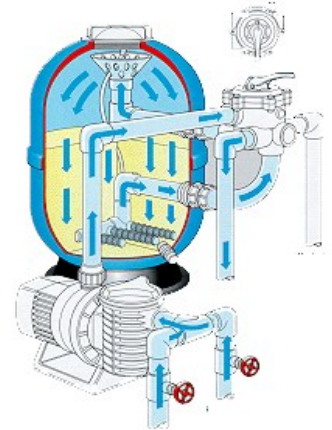


KAIKO OY

Myynti: Henry Fordin katu 5 C • 00150 Helsinki • Vaihde: (09) 684 1010 • Faksi: (09) 6841 0120
Myynti-Pohjoinen: Aionkatu 1 • 96200 Rovaniemi • Puhelin (016) 319 695 • Faksi (016) 374 092
Sähköposti: kaiko@kaiko.fi • Internet: www.kaiko.fi

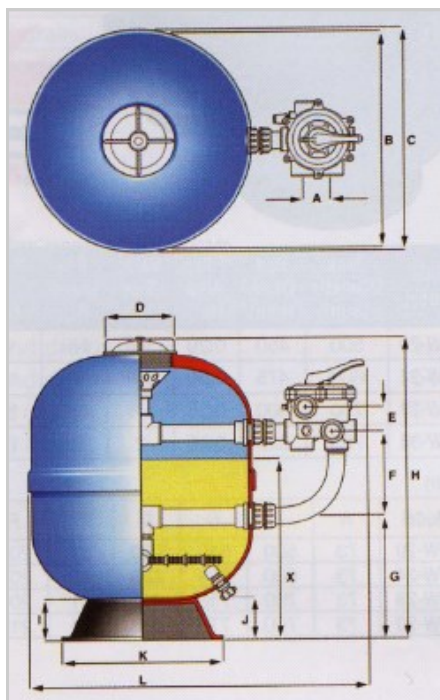
TEKNISET TIEDOT

KAIKO - LACRON UIMA-ALLASSUODATTIMET					
LVI Koodi	Malli	Säiliön Ø (mm)	Venttiilin koko (mm)	Massa kg	Max. virtaama (m ³ /h)
365-6002	LSR-16	400	50	50	6.5
365-6004	LSR-18	460	50	75	8.5
365-6006	LSR-20	500	50	100	10
365-6008	LSR-24	610	50	125	14.5
365-6010	LSR-30	760	63	150	22.5
	LSC-36	900	63 tai 90	300	26 tai 31
365-6012	LSC-42	1100	90	450	43
	LSC-48	1200	90	675	56

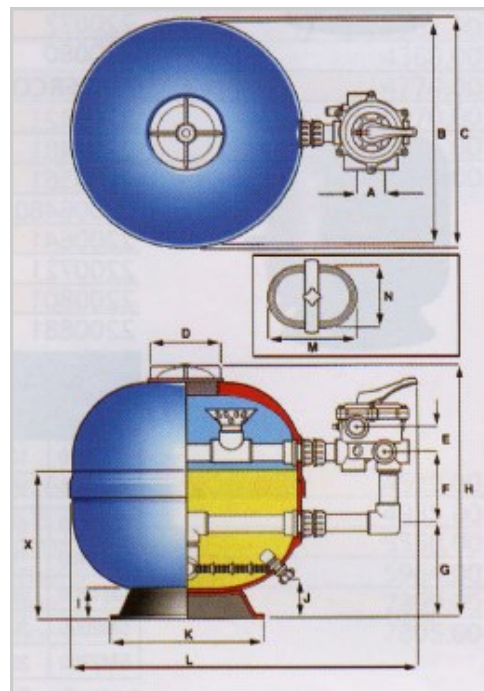


SUODATUS

Malli	A	B	C	D	E	F	G	H	I	J	K	L	M	N	X
LSR-16	73	450	465	230	61	127	240	575	65	70	360	725	-	-	300
LSR-18	73	460	475	230	61	204	245	685	65	70	360	790	-	-	350
LSR-20	73	500	525	230	61	204	250	700	65	70	360	900	-	-	365
LSR-24	73	610	625	230	61	204	250	760	65	70	490	945	-	-	380
LSR-30	70	762	780	230	81	214	315	780	85	90	560	1100	-	-	400
LSC-36	128	915	945	230	110	300	300	945	90	90	945	1385	n/a	n/a	500
LSC-42	128	1100	1130	230	110	325	350	965	95	90	965	1570	n/a	n/a	550
LSC-40	128	1200	1240	430	110	559	360	1315	100	90	1200	1660	430	330	700



MITTAKUVA:
LSR16-30



MITTAKUVA:
LSR36-40

- VEDENKÄSITTELY
- AUTOKLAAVIT
- PESU- JA DESINFOINTIKONEET
- KUUMASAUMAAJAT
- INDIKAATTORIT

KAIKO OY

Myynti: Henry Fordin katu 5 C • 00150 Helsinki • Vaihe: (09) 684 1010 • Faksi: (09) 6841 0120
 Myynti-Pohjoinen: Aionkatu 1 • 96200 Rovaniemi • Puhelin (016) 319 695 • Faksi (016) 374 092
 Sähköposti: kaiko@kaiko.fi • Internet: www.kaiko.fi

650-1
09/16