

VEDENPEHMENNYSSUODATIN LÄMPIMÄLLE VEDELLE MAX + 80°C

AUTOMAATTINEN KUUMAN VEDEN PEHMENNIN RONDONAT HW/Z ON ERINOMAINEN RATKAISU KOHTEISIIN, JOISSA VESI ON KÄSITELTÄVÄ KUUMANA.

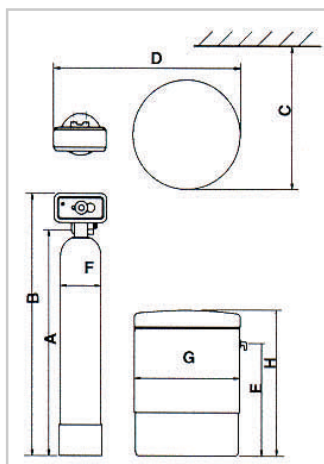
MONISSA PESUKONEISSA VOIDAAN VAIKUTTA A LAITTEEN KAPASITEETTIIN JA TEHOON PEHMENTÄMÄLLÄ LÄMMINVESI ENNEN PROSESSIA.



OMINAISUUDET

- Kuuma vesi + 80 °C
- HST-säiliö
- Kovuuden säätöventtiili
- Pieni tilantarve
- Suolasäiliö HDPE-materiaalia
- Täysautomaattinen
- Optinen toimintojen näyttö
- Ohjausventtiili punametallia
- Korkealaatuinen hartsimateriaali
- Helppokäyttöinen
- Myös Duplex-versiona

TEKNISEET TIEDOT



SUODATINTYYPPI	A 75 HW/Z	A 250 HW/Z
LIITÄNTÄKOKO (DN)	R 1"	R 1"
NIMELLISPAINE (bar)	8	8
KÄYTTÖPAINE (bar)	2,7-7,0	2,7-7,0
VIRTAAMA (m ³ /h)	1,75	3,0
PAINEHÄVIÖ (bar)	0,7	1,2
KAPASITEETTI (m ³ x °d)	75	250
HARTSIMÄÄRÄ (l)	21	75
SUOLAMÄÄRÄ / SÄILIÖ max (kg)	75	150
SUOLAMÄÄRÄ / ELVYTYYS (kg)	5,6	17,5
VERKKOLIITÄNTÄ (V/Hz)	230/50	230/50
LIITÄNTÄTEHO (W)	10	10
SUOJALUOKKA (IP)	44	44
VEDENLÄMPÖTILA (°C)	80	80
KÄYTTÖPAINO (kg)	135	400

MALLI	A	B	C	D	E	F	G	H
A 75	965	1195	475	900	460	219	470	630
A 250	1195	1365	900	1200	620	356	650	880

SUUREMMAT KOKOLUOKAT MITOITETAAN ERIKSEEN.

· VEDENKÄSITTELY · ANNOSTELUTEKNIikka · VIRTAUSMITTAUS · VÄLINEHUOLTO · MUUT VESITUOTTEET

KAIKO OY

Myynti: Henry Fordin katu 5 C • 00150 Helsinki • Vaihde: (09) 684 1010 • Faksi: (09) 6841 0120
Myynti-Pohjoinen: Aionkatu 1 • 96200 Rovaniemi • Puhelin (016) 319 695 • Faksi (016) 374 092
Sähköposti: kaiko@kaiko.fi • Internet: www.kaiko.fi

620-13
10/07

KAIKO