

Kaiko-KFR yhdistetty takaisku- ja sulkuventtiili

VENTTIILIT

Takaisku- ja sulkuventtiilin yhdistävä tuote. Soveltuu vesimittariasennuksiin sekä asennuksiin joissa yksisuunta- ja sulkuventtiili ovat välittömästi peräkkäin.

Toiminta

KFR yhdistetty takaisku- ja sulkuventtiili, kaksi venttiiliä yhden hinnalla.

Pehmeän kumitiivisteiden ansiosta venttiili sulkeutuu tiiviisti ja on äänetön. Sisäosat on vaihdettavissa ilman venttiilin irrotusta putkistosta.

Kun takaisku- ja sulkuventtiili on yhdistetty samaan tuotteeseen, voidaan ratkaista monia asennukseen liittyä ongelmia ja selvitä lisäksi puolet vähemmällä työmäärällä.

Soveltuu erinomaisesti haastaviin kohteisiin.



KFR yhdistetty takaisku- ja sulkuventtiili

Takaisku- ja sulkuventtiili yhdessä

Äänetön

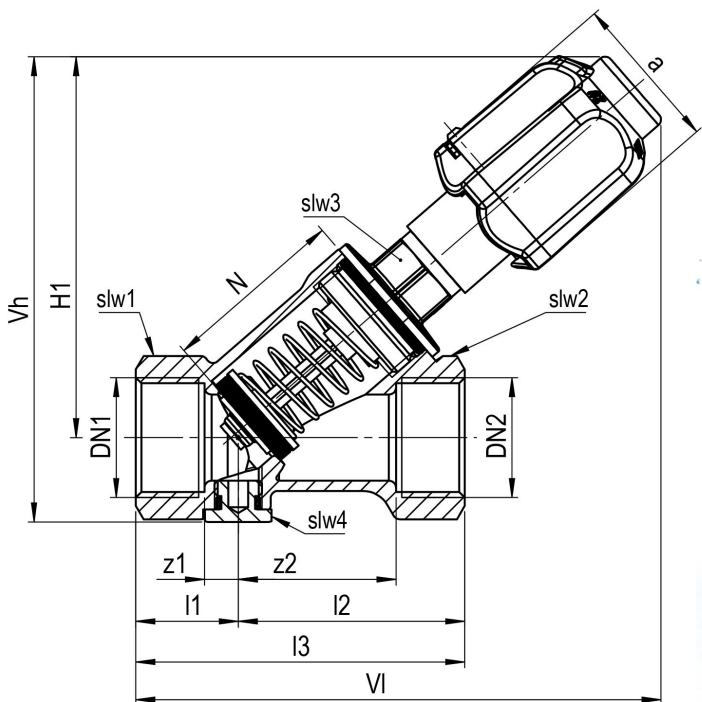
Tyhjennys propulla

Jumiutumaton rakenne

Nousematon kara

Tekniset tiedot

Tyyppi	DN20	DN25	DN32	DN40	DN50	DN65	DN80
Tilausnumero	320022000100	320022000200	320022000300	320022000400	320022000500	320022000600	320022000700
LVI-koodi	3811804	3811805	3811806	3811807	3811808	3811809	3811810
Koko	3/4"	1"	1 1/4"	1 1/2"	2"	2 1/2"	3"
Mitat (mm)							
H1	92	106	132	139	177	190	224
a	38	45	53	58	58	-	-
l1	23	29	36	37	41	-	-
d1	3/4"	1"	1 1/4"	1 1/2"	2"	2 1/2"	3"
z1	7	10	15	16	15	-	-
l2	54	63	76	85	112	-	-
z2	38	44	55	63	86	-	-
l3	77	92	112	122	153	180	210
LxSxK (mm)	126x38x113	146x45x130	180x53x159	189x58x168	242x58x212	132x142x63	146x132x63
Paino (kg)	0,48	0,85	1,26	1,50	2,65	3,85	6,10
Nimellispaine (PN)	10	10	10	10	10	10	10
Lämmönkestävyys (°C)	90	90	90	90	90	90	90
Virtaama, l/s, painehäviö 0,6	0,8	1,5	2,5	3,5	5,5		
Materiaali	puristemessinki	puristemessinki	puristemessinki	puristemessinki	puristemessinki	valumessinki	valumessinki



Rakennemateriaali

- Korkealaatuinen puriste messinki.

