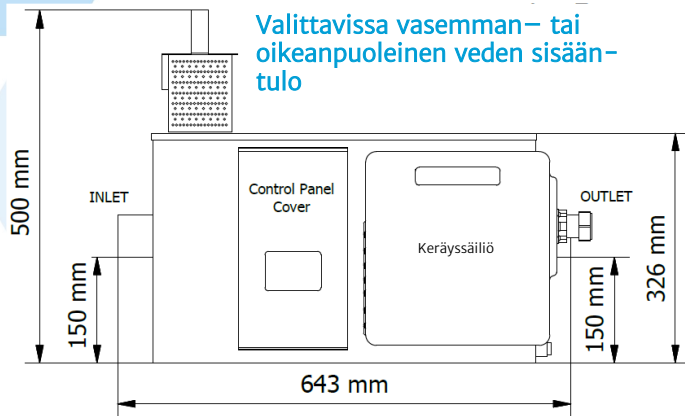


Kaiko-Rasvaroope D1

TEKNISET TIEDOT



Kaikki mitat peilataan oikean- tai vasemmanpuoleiselle veden sisääntulolle.

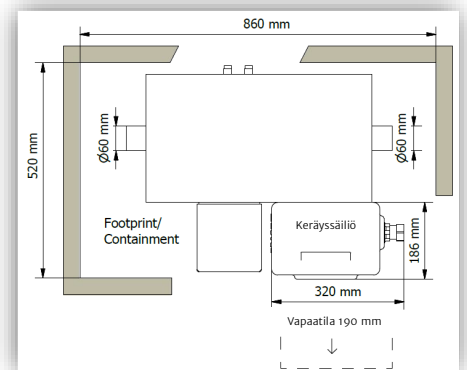
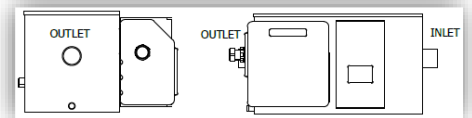
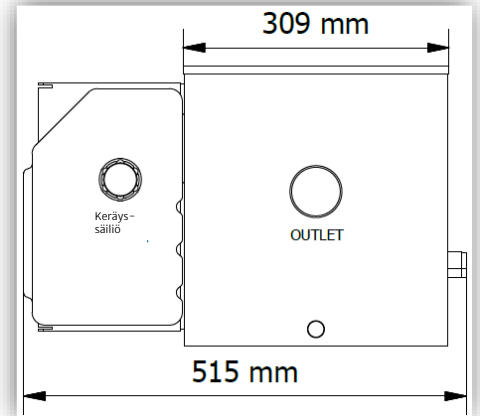
Minimi mitat

Rasvaroope tarvitsee kuvan mukaisen vapaatilan.

Järjestä ylimääräinen 150 mm pituinen vapaatila, ulostulon näytteenottopisteelle, sovellettavissa olevaan paikkaan.

Rasva-aineet

Rasva-aineet tyhjenevät laitteen etuosassa olevaan keräyssäiliöön, joka tulee tyhjentää säännöllisesti. Hävitä rasva-aineet paikallisten jätemääräysten mukaisesti.



Tekniset tiedot

Paino	29 kg
Materiaali (ulkopuoli)	304 RST, kiiltävä pinta
Sisusta	RST ja Asetaali muovikomponentit
Maksimi virtaama	0,75 l/s
Pyyhkijöiden lukumäärä	1
Kiinteän jätteen korin vetoisuus	3 l
Keräysnopeus	2 l/h
Ohjelmointi/Säätö	24 tuntia, 7 päivää, digitaalinen monitoiminto
Sähkösyöttö	230 V, 625 W