

Kaiko-Simplex & Duplex

PIENSUODATTIMET

72 Simplex -mallin siiviläsuodattimet soveltuvat sivuvirtasuodattimiksi putkistoihin, jotka voidaan sulkea puhdistuksen ajaksi. 53 BTX Duplex -mallit soveltuvat teollisuuden prosesseihin, joissa nesteen virtaus halutaan säilyttää jatkuvana myös siivilän puhdistuksen aikana.

Toiminta

Siiviläsuodattimet ovat normaalia vankka-rakenteisempia, ehdottoman kestäviä kokonaisuuksia.

Materiaalivaihtoehdot ovat monipuolisia, valuraudan ja HST:n lisäksi mm. PVC ja polypropyleeni.

Siiviläsuodattimet ovat helppokäyttöisiä, korinvaihto ja -puhdistus ilman työkaluja. Siiviläsuodattimet täyttävät teollisuuden ja talotekniikan standardit.



72 Simplex

Helppokäyttöinen

Ammattilaiskäyttöön

Puhdistus ilman työkaluja

Ei keskeytä virtausta (53 BTX)

Standardien mukainen

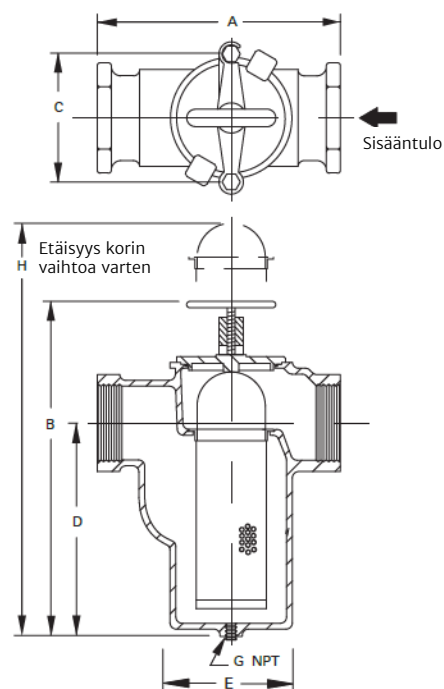
Tekniset tiedot 72 Simplex

Tekniset tiedot											
Kierteellinen malli (mm)											
Putki- koko	A	B	C	D	E	F	G	H	Paino (kg) Valurauta	Paino (kg) HST	Paino (kg) Hiiliteräs
3/8"	102	168	73	102	60	279	10	-	2	-	-
1/2"	102	168	73	102	60	279	10	-	2	-	-
3/4"	137	213	102	127	78	330	15	-	3	-	-
1"	137	213	102	127	78	330	15	-	3	3	3
1 1/4"	172	251	124	149	99	356	15	-	6	-	-
1 1/2"	184	279	124	178	102	406	20	-	7	7	7
2"	222	340	172	194	130	533	32	-	13	14	14
2 1/2"	264	378	203	219	162	660	40	-	19	23	23
3"	292	468	203	298	168	711	40	-	23	27	27
Laipallinen malli (mm)											
DN25	194	213	102	127	-	-	1/2	330	4	4	4
DN32	260	279	124	178	-	-	3/4	406	8	8	8
DN50	268	349	172	194	130	159	10	508	17	16	16
DN65	295	397	203	226	162	194	10	584	25	29	27
DN80	334	457	203	270	165	203	10	686	35	-	-
DN80	334	476	202	305	165	203	15	686	-	39	39
DN100	425	505	273	273	245	289	15	762	55	-	-
DN100	438	505	272	272	235	289	15	762	-	59	59
DN125	461	638	273	387	254	289	15	1041	75	-	-
DN150	499	724	272	467	254	289	15	1168	91	107	107
DN200	686	1029	-	686	349	445	15	1524	227	250	250

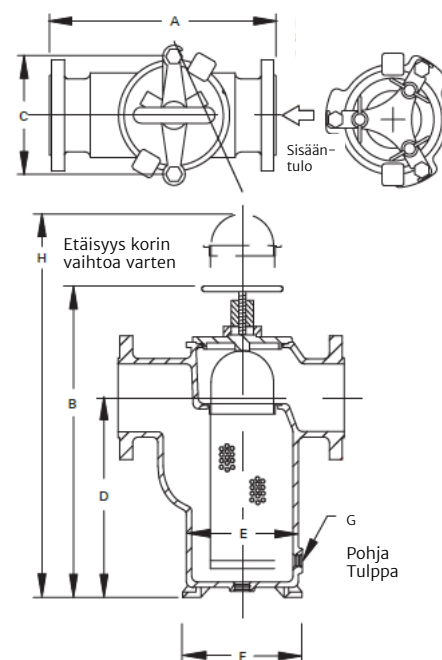


72 Simplex

Kierteellinen 3/8" - 3"



Laipallinen 2" - 8"



Tekniset tiedot 53 BTX Duplex

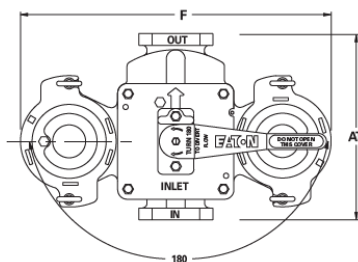
Putkikoko (")	Runko- ja korimateriaali	Liitäntätyyppi	Tiivistemateriaali	Paineluokka
3/4, 1, 1 1/4, 1 1/2, 2, 2 1/2	Valurauta	Kierre	TFE/Buna N®*	13.8 bar @ 65 °C
3/4, 1, 1 1/4, 1 1/2, 2	Hiiliteräs	Kierre	TFE/Buna N®*	13.8 bar @ 65 °C
3/4, 1, 1 1/4, 1 1/2, 2	HST	Kierre	TFE/Viton®	13.8 bar @ 65 °C
3/4, 1, 1 1/4, 2, 2 1/2, 3, 4	Valurauta	Laippa	TFE/Buna N®*	13.8 bar @ 65 °C
3/4, 1, 1 1/4, 2, 2 1/2, 3, 4	Hiiliteräs	Laippa	TFE/Buna N®*	13.8 bar @ 65 °C
3/4, 1, 1 1/4, 2, 2 1/2, 3, 4	HST	Laippa	TFE/Viton®	13.8 bar @ 65 °C

Mitat (mm)											Paino (kg)		Paino (kg)	
Putkikoko (")	AF	AT	C	E	F	G	H	J	K	L	Laippa	Kierre	Laippa	Laippa
3/4	-	140	127	340	268	83	54	41	70	3/8	-	17	-	19
1	175	140	127	340	268	83	54	41	70	3/8	19	17	21	19
1 1/4	175	190	173	432	330	83	54	41	70	3/8	-	36	-	40
1 1/2	238	190	173	432	330	83	54	41	70	3/8	41	36	45	40
2	270	254	213	552	441	119	64	46	102	5/8	76	71	84	79
2 1/2	273	254	213	552	441	119	64	46	102	5/8	83	71	92	-
3	343	-	226	673	578	119	64	46	102	5/8	129	-	196	-
4	406	-	337	838	629	132	100	83	114	5/8	177	-	196	-

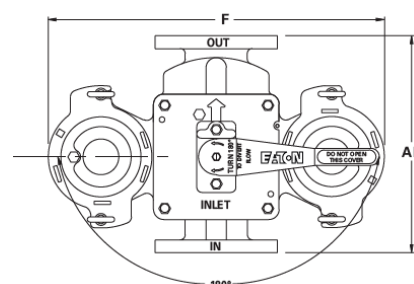


53 BTX Duplex

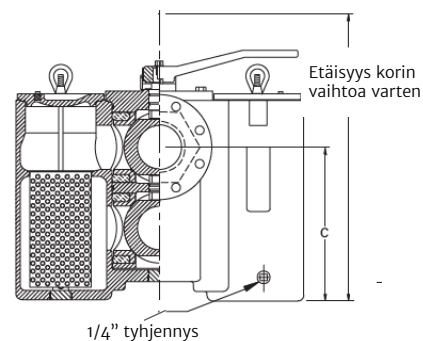
Kierteinen (kuva ylhäältä)



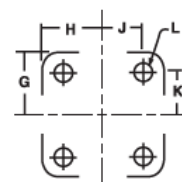
Laipallinen (kuva ylhäältä)



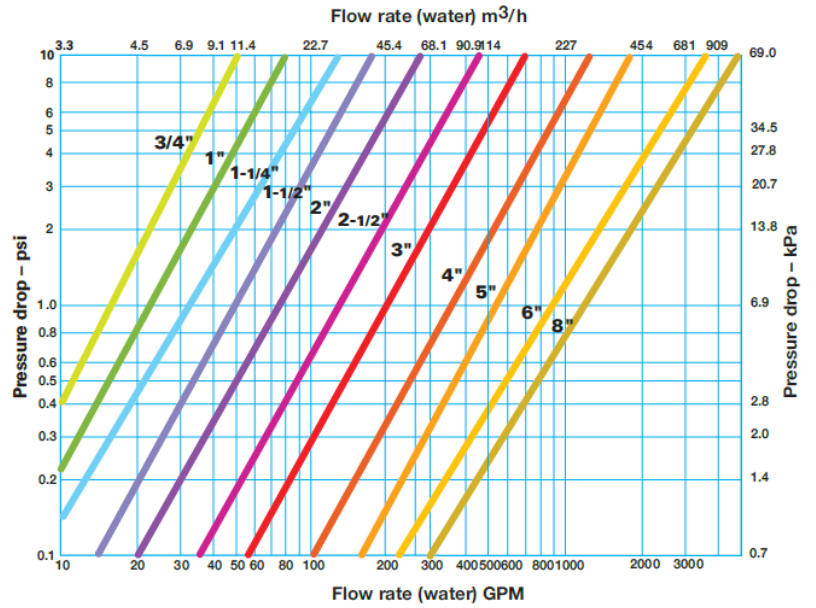
Laipallinen ja kierteinen (kuva sivulta)



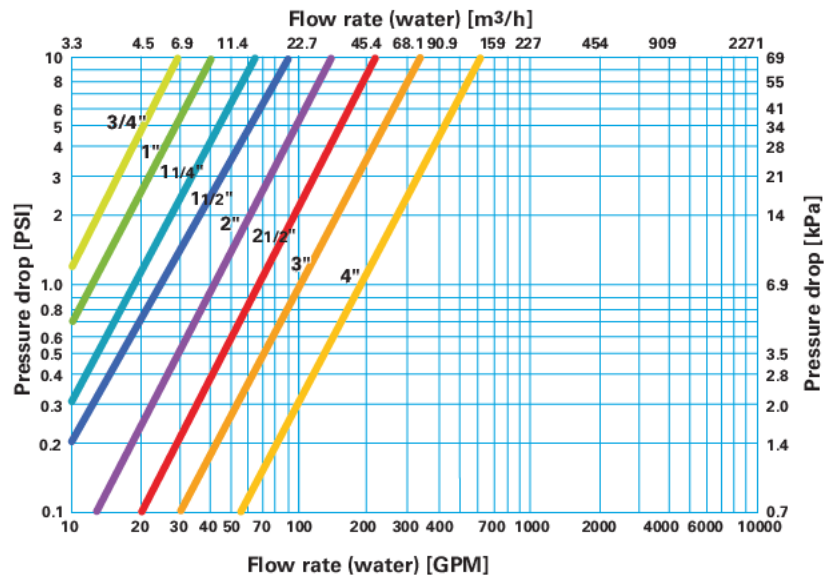
Kuva alhaalta



Painekäyrä 72 Simplex



Painekäyrä 53 BTX Duplex



Painehäviön korjauskertoimet		
Siivilän suodatusluokka	Mesh	Painehäviökerroin
864	20	1
380	40	1,2
234	60	1,4
178	80	1,6
140	100	1,7
104	150	1,8
74	200	2,0
43	325	2,5