

Kaiko-S110ER & Merlin 868 HB-G3

ETÄLUETTAVAT VESIMITTARIT

S110ER vesimittari yhdistettävällä eSens tekniikalla.

Merlin 868 HB-G3 LPWAN-viestintämoduuli. Radiomoduuli liikuvaa ja kiinteää tiedonkeruuta varten.

S110ER VESIMITTARI

- Kuiva, mekaaninen yksisuihkumittari
- Erittäin luotettava liitäntä viestintämoduuleille (ei manipuloitavissa)
- Kylmä vesi 30 °C asti, kuuma vesi 90 °C asti
- Nimellisvirtaukset Q3 = 2,5 ja 4
- Saatavilla olevat pituudet: 110 ja 130 mm



S110ER vesimittari



Merlin MJ 868 HB-G3 viestintämoduuli

MERLIN 868 HB-G3 VIESTINTÄMODUULI

- LoRaWAN ja Sigfox verkkoteknologia
- Walk By / Drive By -tuki
- 2-suuntainen liikenne etäkonfigurointiin (LoRa)
- Jopa 15 vuoden akun käyttöikä
- Edistynyt AES 128 -salauk

MID-hyväksytty laskutukseen

LoRaWAN ja Sigfox

Radioluenta varalla

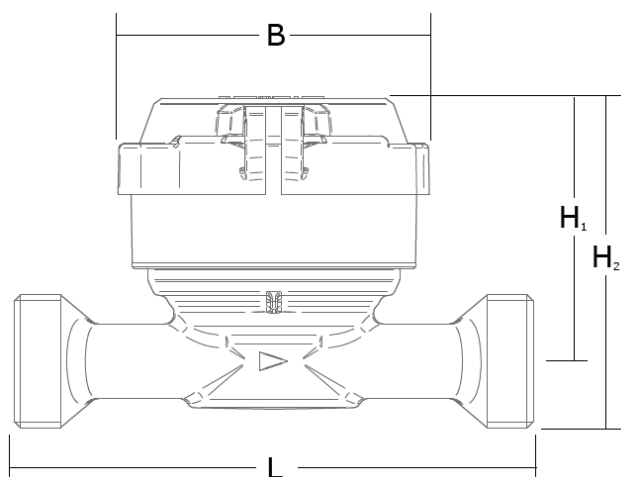
Helppo asentaa ja ottaa käyttöön

Luotettava

S110ER

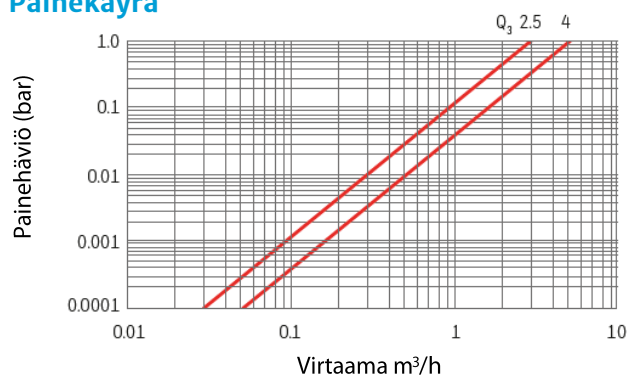
Tekniset tiedot			
Tyyppi		S110 ER 15	S110 ER 20
Tilausnumero (kylmälle vedelle)		20022831100	200228311300
Tilausnumero (kuumalle vedelle)		200228311000	200228311200
LVI-koodi		-	-
Nimellisvirtaama	Q_3 m ³ /h	2,5	4
Nimelliskoko	DN mm	15	20
Rakennepituus (D)	L mm	110	190
Min. Virtaama	Q_1 l/h	31,25	50
Rajavirtaama	Q_2 l/h	50	80
Ylikuormitustilavuusvirta	m ³ /h	3,125	5
Liikkeellelähtöherkkyys	l/h	7	10
Pituus (L)	mm	110	130
Leveys (B)	mm	78	78
Keskilinjän korkeus (H ₁)	mm	80	83
Kokonaiskorkeus (H ₂) *	mm	93,2	99,6
Paino	kg	0,38	0,45
EU-tyyppitarkastustodistus DE-11-M1001-PTB009. *) +moduulin korkeus n. 60 mm.			

Mittakuva



S110ER vesimittari

Painekäyrä



Muut saatavilla olevat viestintämoduulit eSens

Pulssi	Falcon PR6
Radio (Wavenis)	TPR11
MBus	Falcon PR6M
wMBus	Merlin 868 wMBus



MERLIN 868 HB-G3

Merlin 868 HB-G3 moduulin ansiosta vesimitareiden langattomasta luennasta tulee välittömästi tehokkaampaa ja joustavampaa.

Integroitu pitkän kantaman LPWAN-tekniikka varmistaa parhaat nykyiset tiedonkeruun tulokset vaikeimmissakin sijainneissa – joka päivä.

Uusin LoRaWAN- ja Sigfox verkkoteknologia tarjoaa erittäin hyvän kantaman.

Yhdistelmä ylimääräisen mobiilin Drive-By-tilan kanssa luo asiakkaille joustavimman ratkaisualustan.

Merlin 868 HB-G3 moduulin avulla voi kerätä lisää asiakkaiden käyttötietoja mm. tunti-kohtaiset kulutustiedot (LoRa), joiden avulla voi parantaa asiakaspalvelua, asukastyytyväisyttä ja vähentää ei-laskutettavan veden kohteita.



Merlin 868 HB-G3 viestintämoduuli

Tekniset tiedot	
Suojausluokka	IP68
Radiotaajuus	868 MHz / max. 25 mW
Luenta	LoRaWAN tai Sigfox, sekä ohikulkuluenta
Salaus	Verkon mukainen
Tiedot	Mittarin lukema, takaisinvirtaus, tuntikulutukset (LoRa), moduulin tila
Hälytykset	Paristo, rekonfigurointi radiolla, käännetty virtaussuunta, moduuli irrotettu, mittari pysähtynyt, jatkuva virtaus (vuotohälytys), kulutuksen merkittävä lisääntyminen
Operointilämpötila	-10 – +55°C
Patterin kesto	15 vuotta
Inkrementtianturi (anturi joka lukee vesimittarin mittaritaulua)	eSens (resonantti)
Mittariyhteensopivuus	S110ER, V200

Moduulit voidaan konfiguroida 2-suuntaisen radioliitännän kautta.

Kiinteää LoRaWAN- tai Sigfox-tilaa ja mobiili Walk by / Drive by -tilaa voidaan käyttää samanaikaisesti.

Tämä mahdollistaa mittarin lukuprosessin maksimaalisen joustavuuden.

Walk-By / Drive-By -tila

Merlin 868 HB-G3 tarjoaa LoRaWAN AMI -tilan lisäksi mobiiliin AMR-tilan Drive By - tiedonkeruulle.

Erlaisia mittarien kulutus- ja analyysitietoja voidaan lukea yhdessä METRO-mobiili- valmistajan ANDROID-laitteiden lukujärjestelmämme kanssa.

Puhtaiden kulutustietojen lisäksi useiden mittarien ja mittauspisteiden tilatiedot lähetetään Bubble-Up-sanomissa 3 sekunnin välein.

Tekniset tiedot Walk-By / Drive-By tila

Taajuusluokka	868.1-8685 MHz, WB/DB-radio
Salaus	AES salaus
Lähetysteho	25 mW
Lähetysväli	2 s

LoRaWAN-tila

AMI LoRaWAN -tila on yhteensopiva julkisten ja yksityisten verkkojen kanssa, jotka tukevat OTAA-liitosverkkomenetelmää.

Mittarin asennuksen jälkeen radiomoduuli lähettää "Join Request" -sanomaa 12 tunnin välein, kunnes se kytkeytyy verkkoon.

Ensimmäinen verkkoon liittymispyyntö asennuksen jälkeen lähetetään satunnaisesti 12 tunnin sisällä.

Onnistuneen verkkoon liittymisen jälkeen moduuli lähettää kehychen 12 tunnin välein (2 / vrk). Hälytystapahtuman sattuessa adhoc-hälytyskehys laukeaa ja lähetetään LoRaWAN-verkkopalvelimelle.

Tekniset tiedot

Taajuusluokka	868.1-8685 MHz, LoRaWAN Class A (V1.0.1)
Salaus	AES salaus; LoRaWAN verkon mukaan
Lähetysteho	25 mW
Lähetysväli	12 tuntia / 2 kertaa vrk (hälytys on aina tapahtumaan)
Hyötykuorma (max.)	51 tavua (riippumatta käytetystä DR:stä)
Asennus	OTAA (Over the air aktivointi)

