

# Kaiko-HMS EVO

## UIMA-ALLASSUODATIN

**Korkealaatuista suodatettua vettä uima-altaisiin patentoidun erittäin tarkasti valikoitujen suodatusmineraalikerrosten avulla.**

### Toiminta

Uima-allassuodattimissamme käytetään laadukkaita monikerrossuodatusmassoja joilla saavutetaan mahdollisimman hyvä kiintoaineiden ja muiden epäpuhtauksien suodattavuus.

Mineraalikerrokset on aseteltu niin, että yläkerrokset sisältävät kevyitä raelaatuja ja alempana olevat mineraalikerrokset sisältävät painavia reaalatuja. Tämä tarkkaan valittu mineraalikerrossuunnittelu päästää ylhäältä alas virtaavan veden suodattimessa kerrosten läpi juuri oikeanlaisella nopeudella.

### Yleistä

Mineraalikerrossuunnittelu luo parhaat olosuhteet veden pienhiukkasten flokkaantumiselle. Flokkaantuminen tarkoittaa olosuhdetta, jossa pienet hiukkaset sitoutuvat isompiin hiukkasiin aiheuttaen paakkuuntumisen. Paakut jäävät kiinni mineraalirakeisiin saaden aikaan erittäin tehokkaan veden sameudenpoistoreaktion ja käyttäjille kirkasta korkealaatuista vettä.

Monikerrossuodatusmassojen hyötynä on myös, että vastavirtahuuhtelussa voidaan käyttää pienempää vesimäärää kuin vastaavissa perinteisissä hiekka-suodattimissa.



HMS EVO M (puoliautomaattinen)

Helppokäyttöinen

Patentoitu suodatusmenetelmä

Monikerrossuodatus

Pitkäikäinen

Edullinen ratkaisu

## Hyödyt

- **Sameuden poisto tehokkaasti** (3–4 kertaa tehokkaammin kuin tavalliset hiekkasuodattimet)
- **Korkealaatuinen suodatettu vesi** (suodatin sitoo yli 5 µm partikkelit)
- **Optimoitu vastavirtahuuhtelu** (käyttää vettä ja aikaa noin 50% vähemmän kuin tavalliset hiekkasuodattimet)

## Tekniset tiedot

Malli		Yhteet <sup>(1)</sup>		Suodatuspinta-ala (m <sup>2</sup> )	Virtaama		Painehäviö <sup>(3)</sup> (bar)
					Käyttö <sup>(2)</sup> (max) (m <sup>3</sup> /h)	Vastavirtahuuhtelu (m <sup>3</sup> /h)	
Automaattinen	Puoliautomaattinen	IN/OUT (Ø)	Viemäri (Ø)				
HMS EVO A 10	HMS EVO M 10	1 1/2"	1 1/2"	0,220	10	8	0,5
HMS EVO A 15	HMS EVO M 15	1 1/2"	1 1/2"	0,320	15	11	0,5
HMS EVO A 20		2 1/2"	2"	0,395	20	18	0,5
	HMS EVO M 20	2"					
HMS EVO A 25		3"	3"	0,528	25	23	0,5
	HMS EVO M 25	2"	2"			21	
HMS EVO A 32		3"	3"	0,640	32	23	0,5
	HMS EVO M 32	2"	2"			21	
HMS EVO A 40	HMS EVO M 40	3"	3"	0,800	40	29,5	0,5

1) Annetut halkaisijat viittaavat HMS EVO -suodattimien liitoksiin, ei uima-altaan liitännäputkien.

2) Virtauksen rajoittimia suodatuspuolelle saatavissa erikseen.

3) Ilmoitettu painehäviö on se, jota voi esiintyä, kun suodatin on täysin likainen suodatinpintojen tukkeutumisen vuoksi (saadaan IN- ja OUT-painearvojen erotuksesta).

## Käyttörajat

Automaattiset ja puoliautomaattiset mallit:

- Vedenpaine: min. 1 - maks. 2,5 bar.
- Veden lämpötila: min. 5 - enintään 40 ° C.

(\* ) vain automaattimalleille; - tarvitaan venttiilistön toiminnalle.

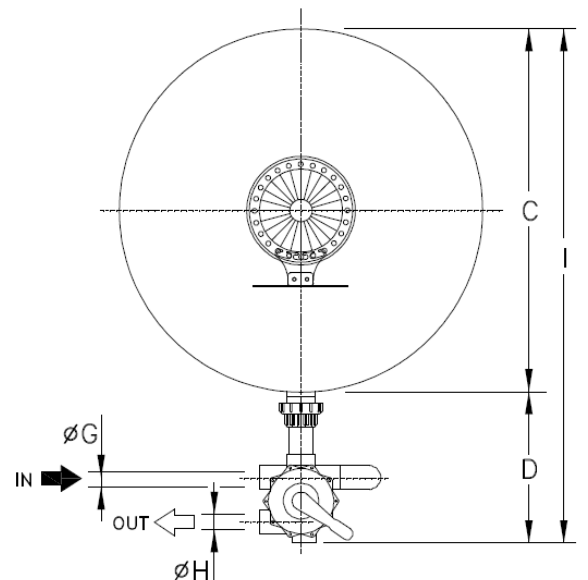
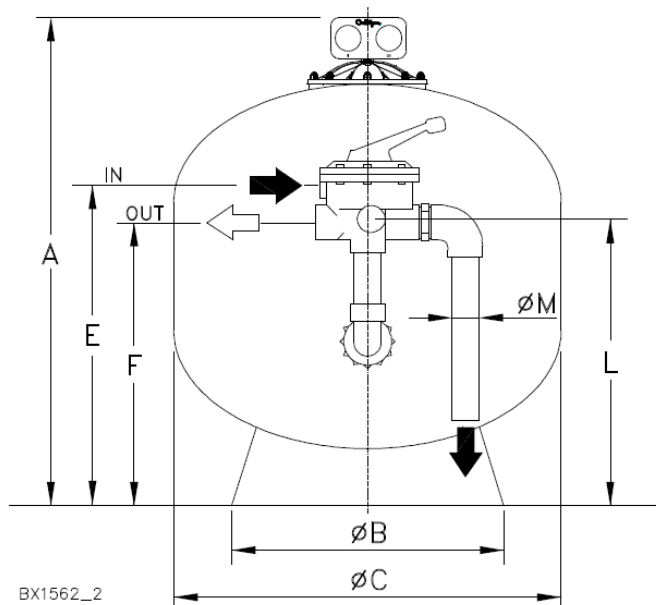
## Toiminta

- **Käyttö** (suodatus normaalitilassa)
- **Vastavirtahuuhtelu** (mineraalikerrosten huuhtelu)
- **(\* ) myötävirtahuuhtelu** (mineraalikerrosten huuhtelu)
- **(\* ) ohituskierto** (suodattimen ohittava veden kierto)
- **(\* ) viemärointi** (ohituskierto. Vesi virtaa suoraan viemäriin ohittamalla suodattimen. Erittäin käyttökelppoinen uima-allasta tyhjentäessä)
- **\* = vain puoliautomaattiset mallit**

### Mittatiedot EVO M-mallit (puoliautomaattinen)

Mallit	A	B	C	D	E	F	G	H	I	L	M	Paino (kg)	Kuljetus	Toiminta
	mm	mm	mm	mm	mm	mm	IN "	OUT "	mm	mm	"			
M 10	790	500	530	300	500	445	1 1/2	1 1/2	830	440	1 1/2	130	260	
M 15	870	500	630	300	525	470	1 1/2	1 1/2	930	465	1 1/2	170	360	
M 20	945	580	710	350	590	520	2	2	1060	515	2	300	500	
M 25	990	725	830	350	595	525	2	2	1200	520	2	360	600	
M 32	1050	725	900	350	625	555	2	2	1250	550	2	435	825	
M 40	1355	780	1000	550	842	765	3	3	1525	865	3	725	1375	

- Edellä mainitut mitat voivat vaihdella + 2%.
- Ilmoitetut halkaisijat G H M ovat HMS-suodattimien liitososien halkaisijoita, ei uima-altaan liitännäputkien halkaisijoita.



### Mittatiedot EVO A-mallit (automaattinen)

Mallit	A	B	C	D	E	F	G	IN *)	OUT *)	Viemäri*)	N	Paino (kg)	Kuljetus	Toiminta
	mm	mm	mm	mm	mm	mm	mm	ø "	ø "	ø "	mm			
A 10	790	780	530	490	440	75	250	1 1/2	1 1/2	1 1/2	500	160	290	
A 15	870	890	630	515	465	90	260	1 1/2	1 1/2	1 1/2	500	190	380	
A 20	945	990	710	615	515	200	280	2 1/2	2 1/2	2	580	320	520	
A 25	990	1150	830	620	520	205	320	3	3	3	725	380	618	
A 32	1050	1220	900	630	550	300	320	3	3	3	725	460	850	
A 40	1355	1345	1000	842	765	345	325	3	3	3	780	750	1400	

\*) Ilmoitetut halkaisijat ovat HMS-suodattimien liitososien halkaisijoita, ei uima-altaan liitännäputkistojen halkaisijoita. Edellä mainitut mitat voivat vaihdella + 2%.

