

Kaiko–V200 & Merlin 868 HB–G3

ETÄLUETTAVAT VESIMITTARIT

V200 on kiinteistöjen sekä muiden huoneistoja suurempien kohteiden vedenkulutuksen mittaamiseen soveltuva kylmävesimittari. Merlin 868 HB–G3 LPWAN-viestintämoduuli. Radio-moduuli liikkuvaa ja kiinteää tiedonkeruuta varten.

V200 VESIMITTARI

- Volumetrinen mittari kylmälle vedelle
- EU-tyyppihväksyntä (MID) R400 asti
- Vaaka-, pysty ja viistoasennus
- Lyijytön, kevyt ja korroosionkestävä
- Hiljainen toiminta
- IP68

MERLIN 868 HB–G3 VIESTINTÄMODUULI

- LoRaWAN ja Sigfox verkkoteknologia
- Walk By / Drive By –tuki
- 2-suuntainen liikenne etäkonfigurointiin (LoRa)
- Jopa 15 vuoden akun käyttöikä
- Edistynyt AES 128 –salaus



V200 vesimittari ja MERLIN 868 HB–G3 viestintämoduuli

Erittäin tarkka

LoRaWAN ja Sigfox

Radioluenta varalla

Helppo asentaa ja ottaa käyttöön

Luotettava

V200 VESIMITTARI

Tekniset tiedot						
Tyyppi		V200 15	V200 20	V200 25	V200 32	V200 40
Tilausnumero		200228136400	200228136500	200228136600	200228136700	200228136800
LVI-koodi		-	-	-	-	-
Nimellisvirtaama	Q_3 m ³ /h	2,5	4	6,3	10	16
Nimelliskoko	DN mm	15	20	25	32	40
Rakennepituus (D)	L mm	110	190	260	260	300
Min. Virtaama	Q_1 l/h	15,625	25	39,375	62,5	100
Rajavirtaama	Q_2 l/h	25	40	63	100	160
Ylikuormitustilavuus- virta	m ³ /h	3,125	5	7,875	12,5	20
Liikkeellelähtöherkkyys	l/h	1	2	6	12	20
Halkaisija (A)	∅	94	94	120	150	181
Korkeus (B) *)	mm	113	111	130	146	166
Korkeus (kansi auki)	mm	180	177	200	215	236
Korkeus enkooderilla tai hybridillä	mm	127	125	144	159	184
Pituus liitosten yli	mm	195	288	370	380	421
Paino	kg	1	1,3	2,6	3,7	6,1

Mittauslaitedirektiivi 2014/32/EU. Tekniset tiedot OIML R49, EN14154 ja ISO4064 mukaan. *) +moduulin korkeus n. 60 mm.

Materiaalivaihtoehdot

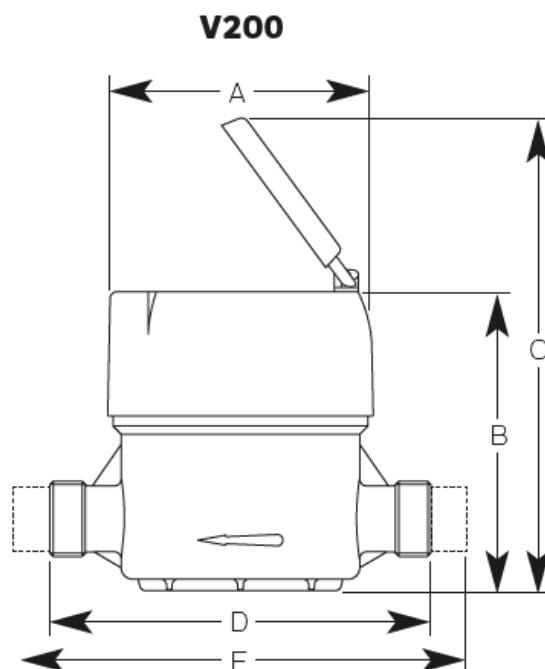


Polymeeri
Koot: DN15 ja 20



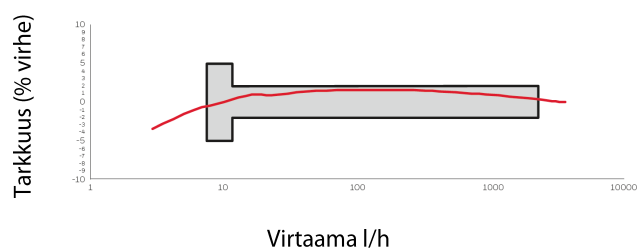
Messinki
Koot: DN15-40
(DN15 ja 20 tehdastilaus)

Mittakuva



Tyypillinen tarkkuuskäyrä

Painelaitedirektiivi 97/23/EU.



MERLIN 868 HB-G3

MERLIN 868 HB-G3 moduulin ansiosta vesimittareiden langattomasta luennasta tulee välittömästi tehokkaampaa ja joustavampaa.

Integroitu pitkän kantaman LPWAN-tekniikka varmistaa parhaat nykyiset tiedonkeruun tulokset vaikeimmissakin sijainneissa – joka päivä.

Uusin LoRaWAN- ja Sigfox verkkoteknologia tarjoaa erittäin hyvän kantaman.

Yhdistelmä ylimääräisen mobiilin Drive-By-tilan kanssa luo asiakkaille joustavimman ratkaisualan.

MERLIN 868 HB-G3 moduulin avulla voi kerätä lisää asiakkaiden käyttötietoja mm. tuntikohtaiset kulutustiedot (LoRa), joiden avulla voi parantaa asiakaspalvelua, asukastyytyvyyttä ja vähentää ei-laskutettavan veden kohteita.



MERLIN 868 HB-G3 viestintämoduuli

Tekniset tiedot	
Suojausluokka	IP68
Radiotaajuus	868 MHz / max. 25 mW
Luenta	LoRaWAN tai Sigfox, sekä ohikulkuluenta
Salaus	Verkon mukainen
Tiedot	Mittarin lukema, takaisinvirtaus, tuntikulutukset (LoRa), moduulin tila
Hälytykset	Paristo, rekonfigurointi radiolla, käännetty virtaussuunta, moduuli irrotettu, mittari pysähtynyt, jatkuva virtaus (vuotohälytys), kulutuksen merkittävä lisääntyminen (vain LoRa)
Operointilämpötila	-10 - +55°C
Patterin kesto	15 vuotta
Inkrementti-anturi (anturi joka lukee vesimittarin mittaritaulua)	eSens (resonantti)
Mittariyhteensopivuus	S110ER, V200
Korkeus	Noin 60 mm

Moduulit voidaan konfiguroida 2-suuntaisen radioliitännän kautta.

Kiinteää LoRaWAN- tai Sigfox-tilaa ja mobiili Walk by / Drive by -tilaa voidaan käyttää samanaikaisesti.

Tämä mahdollistaa mittarin lukuprosessin maksimaalisen joustavuuden.



Walk-By / Drive-By -tila

MERLIN 868 HB-G3 tarjoaa LoRaWAN AMI -tilan lisäksi mobiiliin AMR-tilan Drive By -tiedonkeruulle.

Erilaisia mittarien kulutus- ja analyysitietoja voidaan lukea yhdessä METRO-mobiili-valmistajan ANDROID-laitteiden lukujärjestelmämme kanssa.

Puhtaiden kulustietojen lisäksi useiden mittarien ja mittauspisteiden tilatiedot lähetetään Bubble-Up-sanomissa 3 sekunnin välein.

Tekniset tiedot Walk-By / Drive-By tila

Taajuusluokka	868.1-8685 MHz, WB/DB-radio
Salaus	AES salaus
Lähetysteho	25 mW
Lähetysväli	2 s

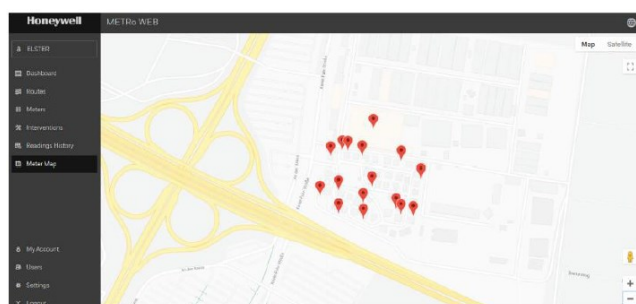
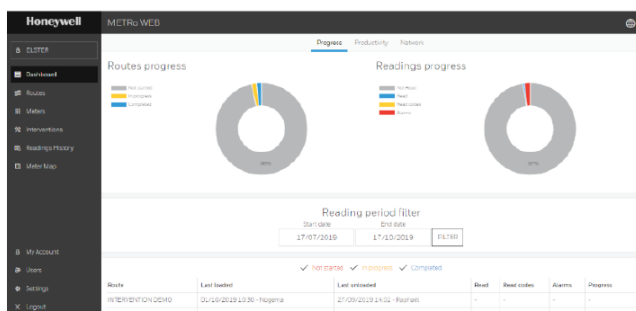
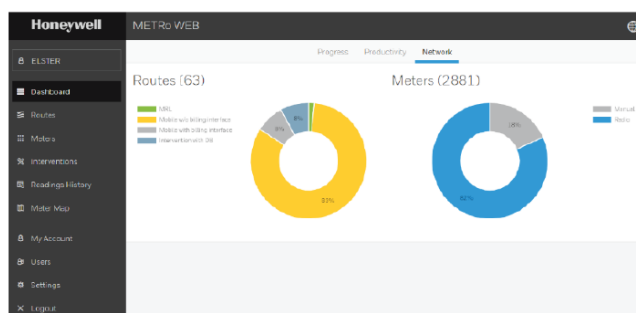
LoRaWAN-tila

AMI LoRaWAN -tila on yhteensopiva julkisten ja yksityisten verkkojen kanssa, jotka tukevat OTAA-liitosverkkomenetelmää.

Mittarin asennuksen jälkeen radiomoduuli lähettää "Join Request" -sanomaa 12 tunnin välein, kunnes se kytkeytyy verkkoon.

Ensimmäinen verkkoon liittymispyyntö asennuksen jälkeen lähetetään satunnaisesti 12 tunnin sisällä.

Onnistuneen verkkoon liittymisen jälkeen moduuli lähettää kehysten 12 tunnin välein (2 / vrk). Hälytystapahtuman sattuessa adhoc-hälytyskehys laukeaa ja lähetetään LoRaWAN-verkkopalvelimelle.



Tekniset tiedot

Taajuusluokka	868.1-8685 MHz, LoRaWAN Class A (V1.0.1)
Salaus	AES salaus; LoRaWAN verkon mukaan
Lähetysteho	25 mW
Lähetysväli	12 tuntia / 2 kertaa vrk (hälytys on aina tapahtumaan perustuva)
Hyötykuorma (max.)	51 tavua (riippumatta käytetystä DR:stä)
Asennus	OTAA (Over the air aktivointi)