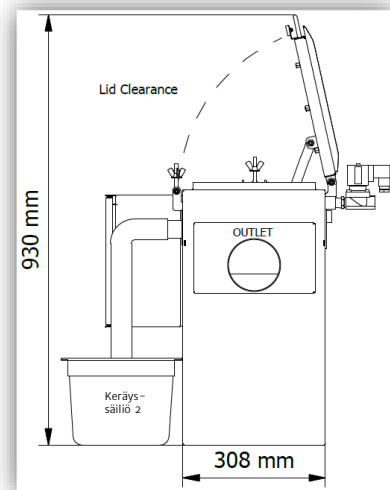
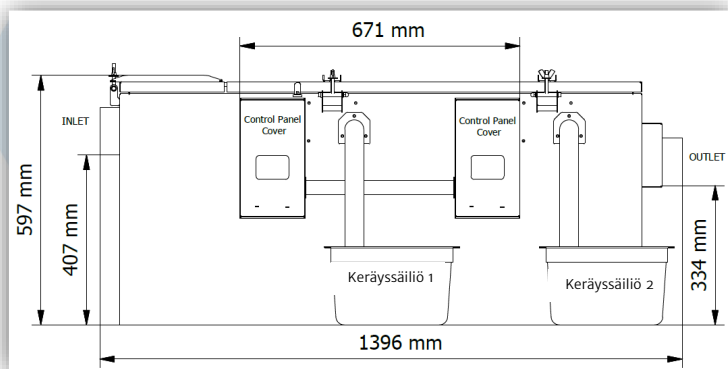


# Kaiko-Rasvaroope D5

## TEKNISET TIEDOT

Valittavissa vasemman- tai oikeanpuoleinen veden sisääntulo



Kaikki mitat peilataan oikean- tai vasemmanpuoleiselle veden sisääntulolle.

### Minimi mitat

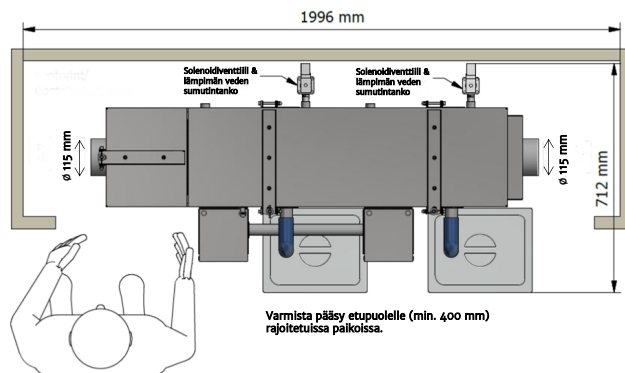
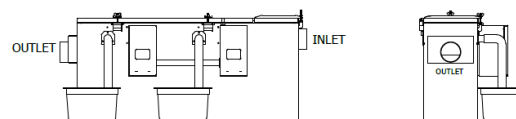
Tämä yksikkö tulee asentaa keittiössä alemmalle tasolle kuin missä ruoka valmistetaan.

Noudata kuvan mukaista minimi etäisyyttä.

Järjestä ylimääräinen 300 mm pituinen vapaatila, ulostulon näytteenottopisteelle, sovellettavissa olevaan paikkaan.

### Rasva-aineet

Rasva-aineet tyhjenevät laitteen etuosassa olevaan keräyssäiliöön, joka tulee tyhjentää säännöllisesti. Hävitä rasva-aineet paikallisten jätemääräysten mukaisesti.



### Tekniset tiedot

Paino	80 kg
Materiaali (ulkopuoli)	304 RST, kiiltävä pinta
Sisusta	RST ja Asetaali muovikomponentit
Maksimi virtaama	3,5 l/s
Rasvankeruu rumpujen lukumäärä	2
Kiinteän jätteen korin vetoisuus	14 l
Keräysnopeus	12 l/h
Ohjelmointi/Säätö	24 tuntia, 7 päivää, digitaalinen monitoiminto
Sähkösyöttö	230 V, 2050 W