

Kaiko-CD Kartioventtiili

VENTTIILIT

Laippojen väliin asennettava takaiskuventtiili.

Toiminta

CD-kartioventtiilin pääosat on virtauskartio ja elastinen sulkukalvo.

Venttiilin toiminta on asennosta riippumaton, joten sitä voidaan käyttää mitä erilaisimmissa putkistoissa.

Rakenteensa ansiosta venttiili on lähes huoltovapaa. CD-kartioventtiili soveltuu hyvin puhaille ja hienojakoisia epäpuhtauksia sisältäville nesteille, kaasuille ja öljyille.

Venttiilin aiheuttama virtausvastus jää pieneksi joustavan kalvon ja kartion suuren läpivirtauspinta-alan ansiosta. Tästä syystä venttiili toimii pienilläkin paine-eroilla ja sulkeutuu tiiviisti.

Paluuvirtauksen aiheuttama paineisku vaimenetaan tehokkaasti ja äänettömästi kalvon joustolla kartioon tarkoin sijoitettujen reikien kohdalla.



CD-kartioventtiili

Pieni virtausvastus

Vapaa asennusasento

Lähes huoltovapaa

Laaja kokovalikoima

Laajat materiaalivalikoimat

CD– Kartioventtiilit

- Koot: DN 40—DN 200, NP 16
- Kartio AISI 316 (SIS 2343)
- Kalvomateriaali valittavissa käyttötarkoituksen mukaan

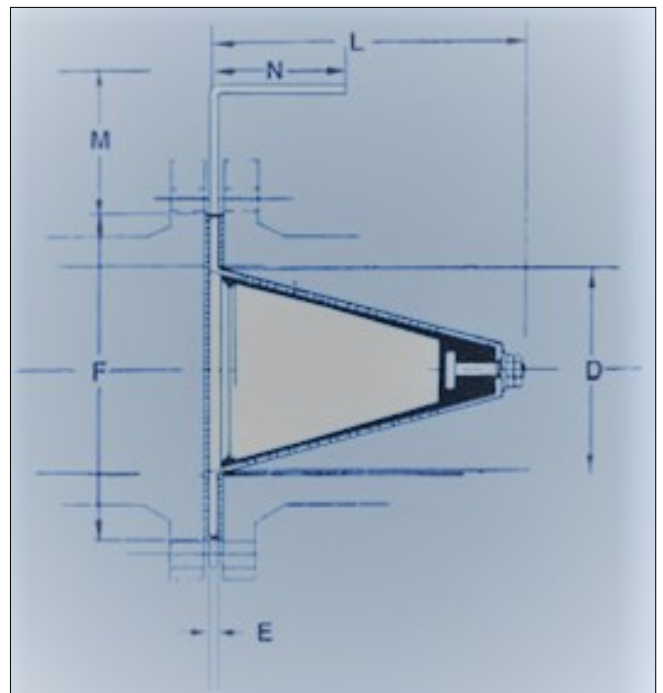
Kalvomateriaalit

- EPDM: Vesi, laimeat hapot ja emäksiset nesteet 212 °C saakka.
- NITRIILI– NBR: Mineraaliöljy 80 °C saakka
- VITON: Hiilivedyt, väkevöidyt hapot ja orgaaniset liuottimet 200°C saakka (ei vedelle)

Tekniset tiedot					
Koko (DN)	Tilausnumero	LVI-numero	Laipan paksuus (mm)	Ø (mm)	Pituus (mm)
40	300020000100	3916862	2	82	57
50	300020000200	3916863	2	102	78
65	300020000300	3916864	2	118	95
80	300020000400	3916865	4	132	120
100	300020000500	3916866	4	158	170
125	300020000600	3916867	6	188	218
150	300020000700	3916868	6	210	265
200	300020000800	3916869	6	268	353

Mitat								
D	40	50	65	80	100	125	150	200
E	2	2	2	4	4	6	6	6
F	82	102	118	132	158	188	210	268
L	57	78	95	120	170	218	265	353
M	40	40	40	40	40	60	60	60
N	60	60	60	60	60	60	60	60

CD – kartioventtiileitä on saatavissa myös erikoismalleina ja nimelliskooltaan suurempia DN 250 – DN 600.





Painekäyrä

