

Kaiko-Kaifil

PIENSUODATTIMET

**Kaifil patruunasuodatin soveltuu mekaanisten epäpuhtauksien poistoon, mm. vaativiin olo-
suhteisiin sairaaloille, laboratorioihin ja teollisuuteen sekä moniin muihin käyttötarkoituksiin.**

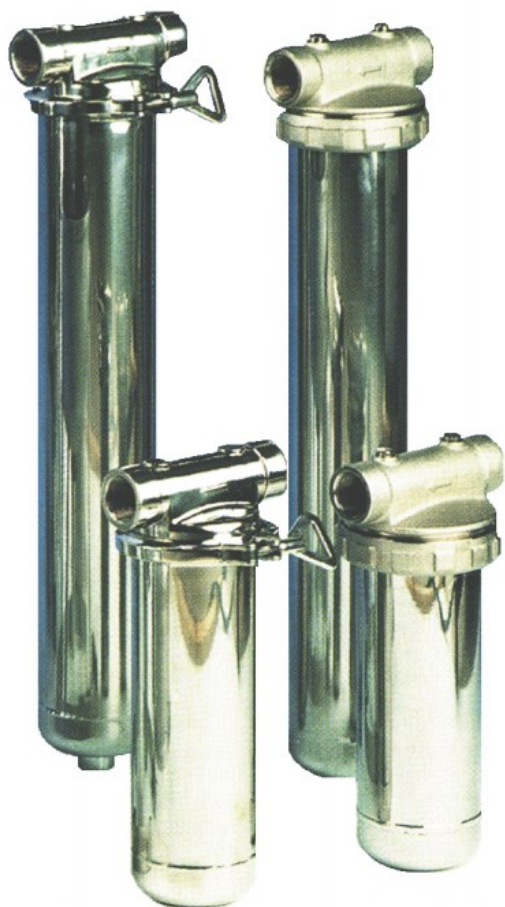
Ominaisuudet

Patruunasuodattimet ovat valmistettu korkealuokkai-
sista materiaaleista. Tukevarakenteinen runko sopii
useille standardipatruunoille, patruunan vaihto on
helppoa.

Patruunasuodattimet soveltuvat myös lämpimälle
vedelle.

Kaifil patruunasuodatin on myös helppo pitää
puhtaana.

Asiantuntijamme opastavat oikeiden materiaalien ja
patruunoiden valinnassa laajasta valikoimastamme,
saatavana myös suuria kokoluokkia.



Kaifil patruunasuodatin

Laaja soveltuvuus

Helppo puhdistaa

Korkealaatuiset materiaalit

Myös lämpimälle vedelle

Helppo patruunan vaihto

Käyttökohteet

Kaifil mallistosta löydät vaativiin olosuhteisiin ja tarpeisiin soveltuvan patruunasuodattimen

- **Sairaaloihin**

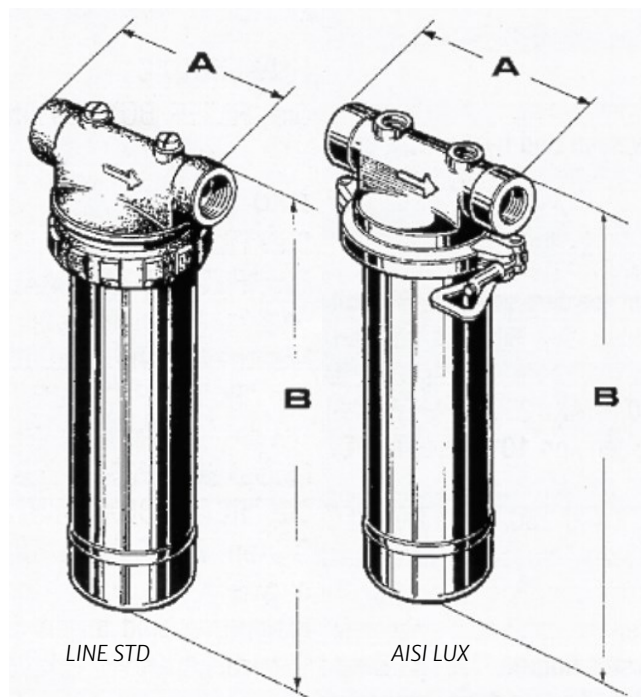
Putkistosta irtoavien mekaanisten epäpuhtauksien suodattamiseen ennen lääkinällisiä toimenpiteitä, esim. syöttövesi hammaslääkärin työvälineille ja huuhteluedet.

- **Laboratorioihin**

Putkistosta irtoavien mekaanisten epäpuhtauksien suodattamiseen ennen tutkimuksellisia toimenpiteitä ja huuhtelua varten.

- **Teollisuuteen**

Putkistosta irtoavien mekaanisten epäpuhtauksien suodattamiseen. Soveltuu erinomaaisesti sivuvirtasuodattukseen.



Tekniset tiedot	LINE STD	LINE STD	LINE STD	LINE STD	AISI LUX	AISI LUX	AISI LUX	AISI LUX
LVI-koodi	3614082	3614084	3614086	3614088	3614092	3614094	3614096	3614098
Liitännätkoko (tuuma)	3/4	3/4	1	1	3/4	3/4	1	1
Patruunan pituus (tuuma)	9 3/4	20	9 3/4	20	9 3/4	20	9 3/4	20
Mitat: K(B) x L(A) (mm)	135 x 337	135 x 565	135 x 337	135 x 565	134 x 320	134 x 585	134 x 320	134 x 585
Paino (kg)	3,0	4,2	3,0	4,2	2,0	2,7	2,0	2,7
Paine max. (bar)	10							
Säiliön materiaali	RST				HST			
Liitännän materiaali	CrNi-pinnoitettu messinki, jossa paine-eromittariyhteet				HST			
Lämpötila	Max. +80 °C (runkomateriaali). Varmista patruunan soveltuvuus.							
Suodatusluokat (µm)	1, 5, 20, 80 Myös erikoispatruunoita saatavissa							
Tuotto	10" patruuna		Liitännätkoko: 3/4": tuotto 15-30 l/min		Liitännätkoko: 1": tuotto 20-40 l/min			
	20" patruuna		Liitännätkoko: 3/4": tuotto 15-40 l/min		Liitännätkoko: 1": tuotto 20-50 l/min			