

# Kaiko-FLG & FG

## PIENSUODATTIMET

FLG ja FG –patruunasuodattimet ovat pieniä ja tehokkaita putkistoon sijoitettavia suodattimia vaihdettavalla patruunalla. Suodattimien avulla voit poistaa vedestä makuja ja hajuja sekä kiintoaineita.

### Toiminta

Patruunasuodatin sijoitetaan sisään tulevaan vesilinjaan ja se tuottaa kirkasta vettä moniin eri käyttötarkoituksiin.

FLG suodattaa hajuja ja makuja joita ilmenee vesijohtovedessä. Suodattavana aineena on aktiivihili.

FG suodattaa likaa, sameutta, hiekkaa, sakkaa ja muita kiintoaineita vedestä.



Tehokas

Helppo patruunan vaihto

Alhaiset hankintakustannukset

Pienet käyttökustannukset

Useita patruunatyyppejä (FG)



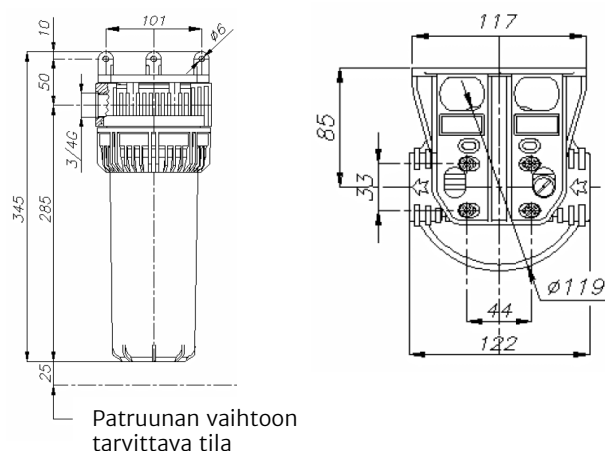
## Ominaisuudet

- Tehokas, taloudellinen
- Alhaiset hankintakustannukset
- Pienet käyttökustannukset
- Yksinkertaiset 20mm putkiliitännät
- FG-suodatinpatruunoita on saatavana useina eri tyypeinä
- Voidaan käyttää yksin tai yhdistelmänä muiden vedenkäsittelylaitteiden kanssa
- Valmistettu iskun ja korroosion kestävästä materiaaleista
- Läpinäkyvä muovirunko helpottaa suodatinpatruunan tarkkailua



Tekniset tiedot	
Liitännät (mm)	20
Paine (max.) (bar)	8
Lämpötila (min. - max.)	5-40°C
Tilatarve (L x K) (mm)	130 x 315

## Mittatiedot



## Makusuodatin FLG

Suodattimen tarkoituksena on poistaa epämiellyttäviä makuja ja hajuja joita ilmenee vesijohdoissa, kuten kloorin, ”kalan” ja orgaanisten aineiden makuja ja hajuja. FLG tuottaa hyvänmakuista vettä mm. jääkuutioiksi, kahviin.

## Hiukkassuodatin FG

FG-suodatin suodattaa likaa, sameutta, hiekkaa, sakkaa ja muita kiintoaineita vedestä. Hiukkassuodatinta voidaan käyttää useissa suodatustehtävissä parantamaan vedenlaatua ja suojaamaan vesilaitteita liete- ja sakkavaurioilta.

## Suodatustulos

Suodatustulos säädellään alla olevilla eri suodatinpatruunoilla:

1. Yksikerrospatruuna
- 2 ja 3. monikerrospatruuna
4. Yksikerrospatruuna
5. Aktiivihiilipatruuna



Tasakokoisiin silmukoihin kudottua punosta elintarvikeläpisyisestä polypropyleenistä.

Tuotenimi	LVI-koodi	Tyyppi
Suodatinkotelo	3614140	716611
FG Hiukkassuodatin 1 µm	3614143	742458
FG Hiukkassuodatin 5 µm	3614144	740457
FG Hiukkassuodatin 20 µm	3614145	740459
FG Hiukkassuodatin 80 µm	3614147	955319
FLG makusuodatin	3614156	761536

